

**ETC**  
**7062A1003 SOURCE FOUR JR 50°**



**Прожектор профильный. Фиксированный угол раскрытия луча 50°**  
**Мощность до 575Вт**  
**Сверхэффективная энергосберегающая лампа HPL**  
**Сменный линзовый блок**  
**Многогранный дихроичный отражатель, рассеивающий до 90%**  
**инфракрасного излучения**  
**Двухплоскостные шторки из нержавеющей стали**  
**Регулировка лампы без инструмента**  
**Прочная конструкция из литого и штампованного алюминия**  
**Цвет на выбор**  
**Цоколь: G9,5 с радиатором.**  
**Вес:4,2кг.**  
**Габариты:244x488x345мм.**

---

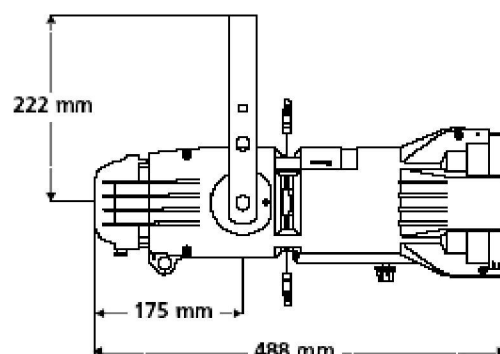
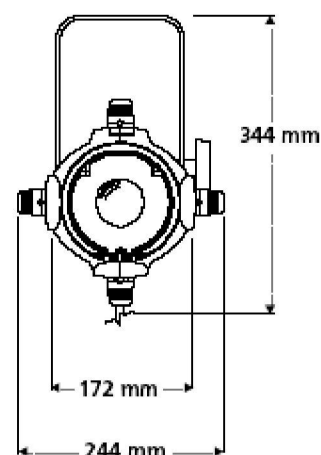
# 7062A1003 SOURCE FOUR JR 50°

## Технические характеристики

Производитель:	ETC
Страна происхождения:	США
Тип оборудования:	Профильный прожектор.
Наименование:	7062A1003 SOURCE FOUR JR 50
Лампа:	Osram HPL 575
Цоколь:	G9,5 с радиатором
Цветовая температура:	3200 К
Сила светового потока:	14900 lm
Срок службы лампы:	400 h
Гобо:	Размер М.(опционально)
Ирис:	Да (опционально)
Угол раскрытия луча:	50°.
Оптика:	Используется дихроичный рефлектор с высокой отражательной способностью.
Охлаждение:	Вентиляция посредством конвекции (фактический теплообмен).
Рабочее положение:	Любое
Особенности:	4 профилирующие шторки (внутренние).
Питание:	200 - 240V 50/60Hz
Потребляемая мощность:	max 600Вт.
Степень защиты:	IP20.
Вес:	4,2кг.
Габариты:	244x488x345мм.
Гарантийный срок:	12 мес.

### Дополнительные принадлежности

Код 7060A3043	Рамка для светофильтра 159 мм x 159 мм.
Код 7060A2009	Струбцина для крепления прожектора.
Код 7062A1010-1	Гободержатель для стеклянных гобо размер М- не входит в комплект поставки.
Код 7062A1010	Гободержатель для железных гобо размер М - не входит в комплект поставки.
Код 7062A1011	Ирисовая диафрагма - не входит в комплект поставки.



### Source Four Вес и Габариты\*

	Вес нетто кг.	Вес брутто кг.	Габариты брутто мм.
26°,36°,50°	4.5	6.5	290 x 290 x 650

\*Вес и габариты приблизительные