

# ДКУ-24

## СВЕТИЛЬНИК СВЕТОДИОДНЫЙ УЛИЧНЫЙ КОНСОЛЬНЫЙ

### ОБЛАСТЬ ПРИМЕНЕНИЯ.

Светильник предназначен для качественного уличного освещения с малым энергопотреблением и низким уровнем затрат на обслуживание.

В качестве источника света используются светодиоды белого цвета свечения с встроенной вторичной оптикой.

Светильники серии ДКУ-24 предназначены для освещения улиц и дорог (категория В по СНиП 23-05-95), автостоянок, территорий дворов, парков, пешеходных дорожек, промышленных зон, железнодорожных платформ и станций, и других открытых территорий с различными осветительными требованиями.

Светильники предназначены для замены аналогичных моделей на лампах ДРЛ-125 и ДНаТ-70.

Срок службы светильника не менее 15 лет, срок службы светодиодов не менее 70000 часов.

Рекомендуемая высота установки светильников 3-4 м.



### ОСНОВНЫЕ ВАРИАНТЫ ИСПОЛНЕНИЙ:

**ДКУ-24 ШХ1** (ДКУ-05-24x1-531-УХЛ1) - консольный светильник для наружного освещения на светодиодных модулях, степень защиты – IP65, количество светодиодов – 24 шт., мощностью 1 Вт, холодный белый цвет свечения светодиодов, тип КСС – Ш, базовая комплектация, исполнение - УХЛ, категория размещения – 1.

**ДКУ-24 ДХ1** (ДКУ-05-24x1-331-УХЛ1) - консольный светильник для наружного освещения на светодиодных модулях, степень защиты – IP65, количество светодиодов – 24 шт., мощностью 1 Вт, холодный белый цвет свечения светодиодов, тип КСС – Д, базовая комплектация, исполнение - УХЛ, категория размещения – 1.

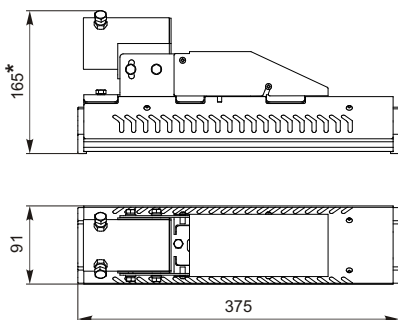
**ДКУ-24 ШБ1** (ДКУ-05-24x1-521-УХЛ1) - консольный светильник для наружного освещения на светодиодных модулях, степень защиты – IP65, количество светодиодов – 24 шт., мощностью 1 Вт, нейтральный белый цвет свечения светодиодов, тип КСС – Ш, базовая комплектация, исполнение - УХЛ, категория размещения – 1.

**ДКУ-24 ДБ1** (ДКУ-05-24x1-321-УХЛ1) - консольный светильник для наружного освещения на светодиодных модулях, степень защиты – IP65, количество светодиодов – 24 шт., мощностью 1 Вт, нейтральный белый цвет свечения светодиодов, тип КСС – Д, базовая комплектация, исполнение - УХЛ, категория размещения – 1.

### КОНСТРУКЦИЯ СВЕТИЛЬНИКОВ.

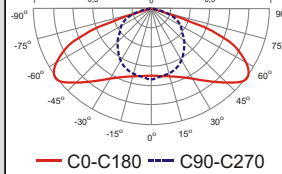
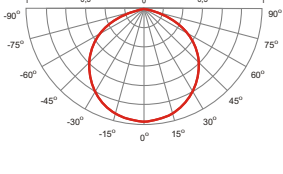
Конструкция консольного крепления предусматривает крепление их на трубу диаметром до 50 мм. В конструкции светильника предусмотрена возможность регулировки его положения в вертикальной плоскости  $\pm 15^\circ$ . Корпус светильников выполнен из пресованного алюминиевого профиля и служит одновременно в качестве теплоотвода для светодиодного модуля. Степень защиты светильников – IP65. Условия эксплуатации и размещения – УХЛ1 по ГОСТ 15150-69. Класс защиты от поражения электрическим током – I. Защитный угол светильников -  $20^\circ$ . Для надёжной работы при отрицательных температурах окружающего воздуха в светильниках модификаций ХХ1-ХХ4 предусмотрен плавный 2-х ступенчатый пуск драйвера LED, встроенный температурный датчик ограничивает ток через светодиоды при превышении установленной критической температуры. В модификациях ХХ5-ХХ6 используется драйвер LED ИРБИС. В светильниках предусмотрена молниезащита и защита от перенапряжения по сети питания. Корпус светильника разборный и все модули являются ремонтпригодными. В базовой комплектации светильников используются светодиоды HONGLITRONIC.

### ГАБАРИТНЫЕ РАЗМЕРЫ



\* Зависит от угла наклона светильника.

### ТЕХНИЧЕСКИЕ ХАРАКТЕРИСТИКИ

Модель	ДКУ-24 ШХ1	ДКУ-24 ШБ1	ДКУ-24 ДХ1	ДКУ-24 ДБ1
Напряжение питания	220В +/-20%, частота 50Гц			
Потребляемая мощность, не более	30 Вт			
Коэффициент мощности драйвера LED	0,87			
Световой поток	2640лм	2400лм	2640лм	2400лм
Угол раскрытия светового луча	80x140 градусов		120 градусов	
Тип КСС по ГОСТ 17677-82	Диаграмма КСС типа Ш (широкая) 		Диаграмма КСС типа Д (косинусная) 	
*Цветовая температура	6000-7000К	4200-5600К	6000-7000К	4200-5600К
Индекс цветопередачи	Ra>70	Ra>80	Ra>70	Ra>80
Допустимый рабочий диапазон температур окружающего воздуха	от -40°C до +45°C			
Габаритные размеры светильника	375 x 91 x 165 мм			
Габаритные размеры упаковки	390 x 190 x 105 мм			
Масса НЕТТО, не более	3,2 кг			
Масса БРУТТО, не более	4 кг			

\*Световой поток и цветовая температура указаны для применяемых светодиодов фирмы HONGLITRONIC

[WWW.IMLIGHT.RU](http://WWW.IMLIGHT.RU)

РОССИЯ, 610050, г. Киров, ул. Луганская, 57-Б  
тел./факс: /8332/ 340-344 (многоканальный), mailto: imlight@show.kirov.ru

**IM  
IMAGE  
LIGHT**